

KOMPAKT EKSKAVATÖR

TB216

TAKEUCHI™

Dünyanın İlk Mini Ekskavatörü



 CERMAK

Çalışma Ağırlığı: 1,865 kg

TAKEUCHI TB216

OPERATÖR KONFORU

Geniş operatör kabini, rahat ve emniyet kemerli koltuğu, her türlü hava şartlarına karşı operatöre koruma sağlayan kabini ile rahat, konforlu ve güvenli kullanım sağlar.



Tonajında rakipsiz geniş operatör çalışma alanıyla konforlu ve güvenli çalışma imkanı sağlar.

Operatör ağırlığını algılayarak uygun süspansiyon sağlayan özel tasarım operatör koltuğu.



Her iki levyyede de mevcut olan konumu ayarlanabilen, ergonomik kol dayamaları sayesinde uzun çalışmalarda operatör bilek ve kol ağrısı çekmez, yorgunluğunu en aza indirir.



3 TON GÜCÜNDE 2 TON AĞIRLIĞINDA

Takeuchi tarafından icad edilip ilk defa üretilen Mini Ekskavatörler içinde 2 Ton sınıfının lideri TB216'yı Türkiye'de bol ve ucuz yedek parça ve 7/24 servis hizmeti anlayışıyla hizmetinize sunmaktan gurur duyuyoruz. Peyzaj, yıkım, kırım, tünel, sera içlerinde, üzüm bağları arasında, zeytin, ceviz ağaçları dikimi ve bakımı dahil bir çok alanda en büyük yardımcınız olmaya adaydır.



TAKEUCHI TB216

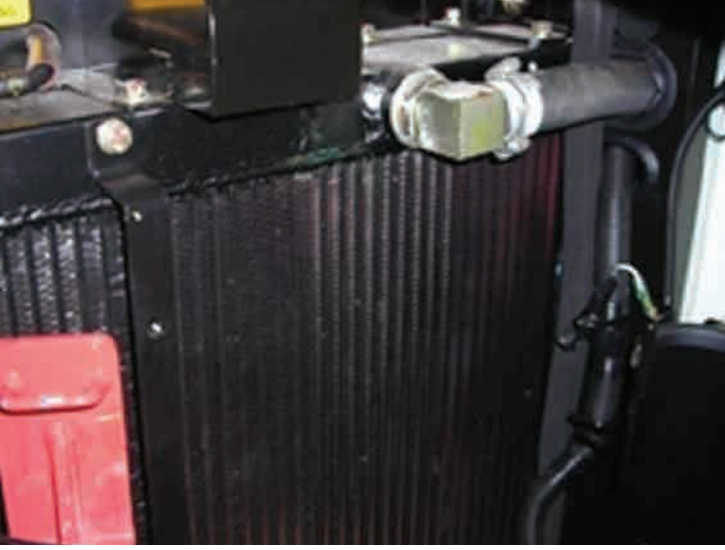
SINIFININ LİDERİ TB216



Bu güne kadar TB216'nın işlerini büyük makinalarla yapmaya çalışan sizler, bu küçük devi, saatte 1 litreden başlayan yakıt tasarrufuyla, kırıcı dahil birçok ataşmanla kullanıp büyük tasarruf sağlayacak ve kazanacaksınız.



Çeşitli ebatlarda **ÇALIŞMA KOVALARI, 100 CM'lik TESVİYE VE YÜKLEME KOVALARI, TIRMİK ŞEKLİNDE TOPRAK HAVALANDIRMA VE TAŞ ELEME KOVALARI, RİPER, BURGU, ÇAPALAMA ATAŞMANI** gibi işlerinizi kolaylaştıracak onlarca ataşman tarafımızca %100 YERLİ olarak üretilmekte ve hizmetinize sunulmaktadır.



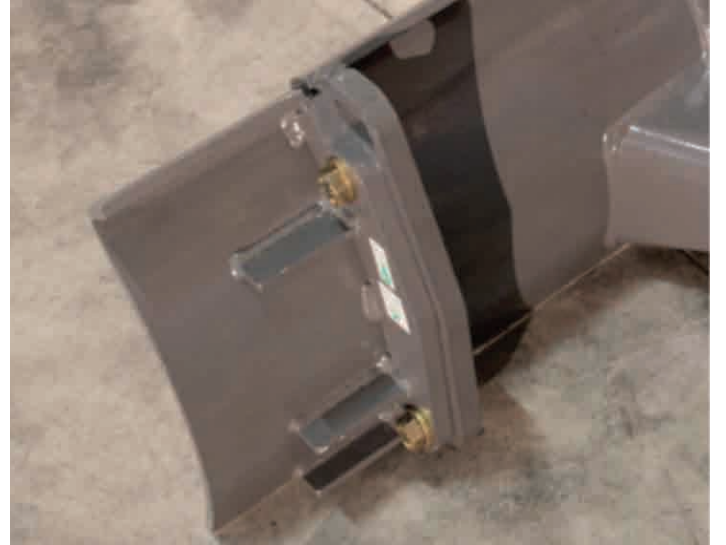
■ HARARET YAPMAZ

TAKEUCHI'ye has yan yana dizilen entegre radyatörler sayesinde hararet yapmadan çalışma keyfi sunar.



■ GİZLİ KIRICI TESİSATI

Arm içine yerleştirilmiş kova ve kırıcı hortumları hiçbir şekilde dışarıyla temas etmez. Hortum patlamalarına son.



■ Ayarlanabilir Şasi ve Palet Geniřliđi

Dar yerlerde 98 cm aralıđındaki bir ev kapısından bile geçebilirken, yamaçlarda veya yandan kazılarda makinanızın şasesini teleskobik olarak 130 cm ye genişleterek zemine daha iyi tutunacak, daha çok yük taşıyıp, kazı yapabileceksiniz.

■ Makinanızın şase genişliđini 98 cm'den 130 cm' ye açtıđınızda, dozer bıçađınızı da 98 cm'den 130 cm'ye genişletmenizi sađlayan bu ek parçalar, tesviye ve kanal kapama işlerinizde toprađın araya sıkışmasını engelleyecektir.

FARK YARATAN ÖZELLİKLER



Takeuchi'nin fark yaratan dizaynı sayesinde bom kaldırıcı pistonu bom'un arkasına yerleştirilerek derin kazı işlerinde pistonun zarar görmesi engellenmiş ve bom seriliği artmıştır.



▶ TAKEUCHI PALET ATMAZ 3 FLANŞLI MAKARALAR

Tek flanşlı makaralara nazaran TB216 makinanızda standart olarak bulunan 3 flanşlı makaralar sayesinde paletiniz asla atmaz.

Makinanın hidrolik ve mekanik tüm aksamaları kolay açılabilir, kapaklar ve saclar ile örtülmüştür ve servis işçiliğini minimuma indirir.



▶ Hepsi aynı yönde ve muhafazalı gresörlükler sayesinde günlük bakımları çok kolay yapabilirsiniz.



▶ Hidrolik hortumlar özel muhafaza ile sarılarak, sürtme, çarpma yada titreşime bağlı deformasyon gibi durumlara karşı korunmuştur.



TB216 TAKEUCHI

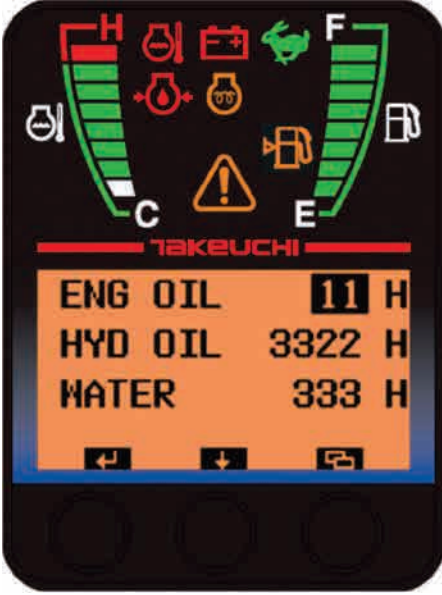
SERVİS KOLAYLIĞI



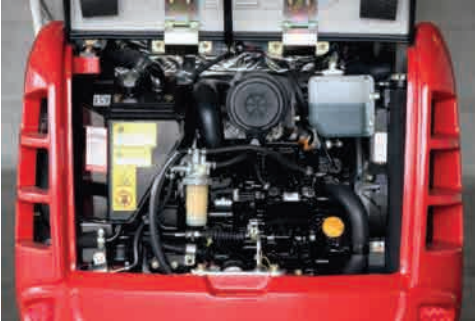
2 Ton sınıfında sadece Takeuchi'de AÇILABİLİR RADYATÖR KAPAĞI bulunmaktadır. Bu sayede rahatça günlük radyatör temizliği yapabilir ve hararet sorunu yaşamazsınız. Komple yana açılır kaputlar sayesinde de günlük tüm bakımları kolaylıkla yapabilirsiniz. Ayrıca iç ve dış hava filtresi sayesinde tünel ve kirli ortamlardaki çalışmalarınızda motorunuzun ömrünü artırır.



SERVİS KOLAYLIĞI



Her operatörün anlayabileceği sesli ve görsel uyarılar içeren ekranı sayesinde makinanın doğabilecek arızalara karşı korunmasını sağlar ve bakım saatlerini kaydetmeye yarayarak yoğun iş temposundan kaynaklı bakımların unutulmasını engelleyerek makinanın ömrünü uzatır.



Geniş motor alanı sayesinde servis kolaylığı sağlarken, kolay erişilebilir hidrolik yağ göstergesi ile yağın durumunu ve seviyesini rahat bir şekilde kontrol edebilirsiniz. Radyatör Temizliği İçin Açılabilir Kilitli Kaput: Mini makinalarda bir devrim olan bu özellik sadece TAKEUCHI 'lerde bulunmaktadır.



Özel muhafazalı, kilitli ekipman çekmeceleri ve akü bölmesi sayesinde istenmeyen olaylara karşı makinanızı korur.

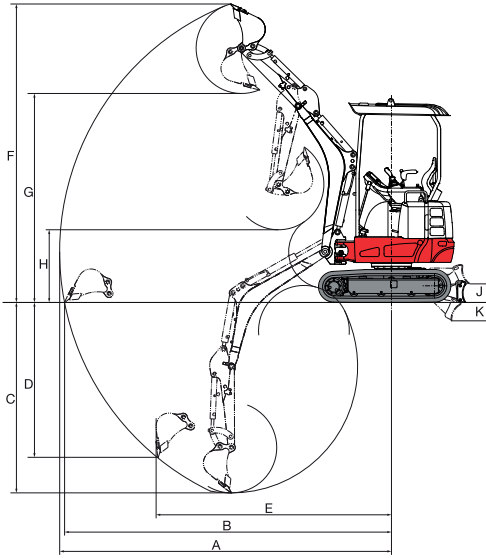
TB216 TAKEUCHI

TEKNİK ÖZELLİKLER

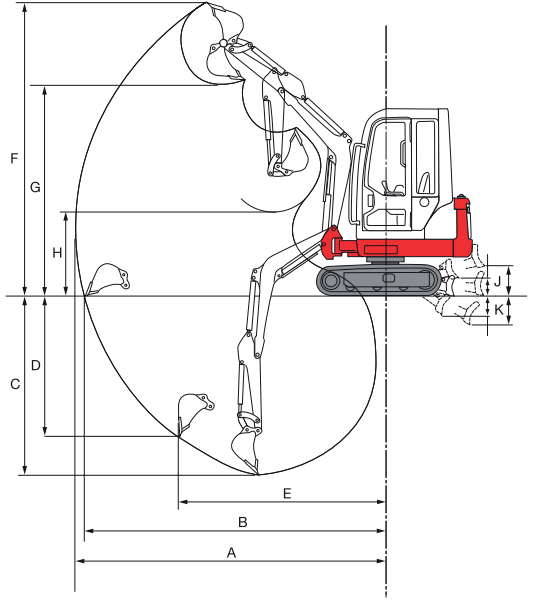
ÇALIŞMA BOYUTLARI

	KANOPI	KABİN
A	4090	4090
B	4035	4035
C	2390	2390
D	2060	2060
E	2790	2790
F	3740	3740
G	2705	2705
H	755	755
J	360	360
K	365	365

KANOPI

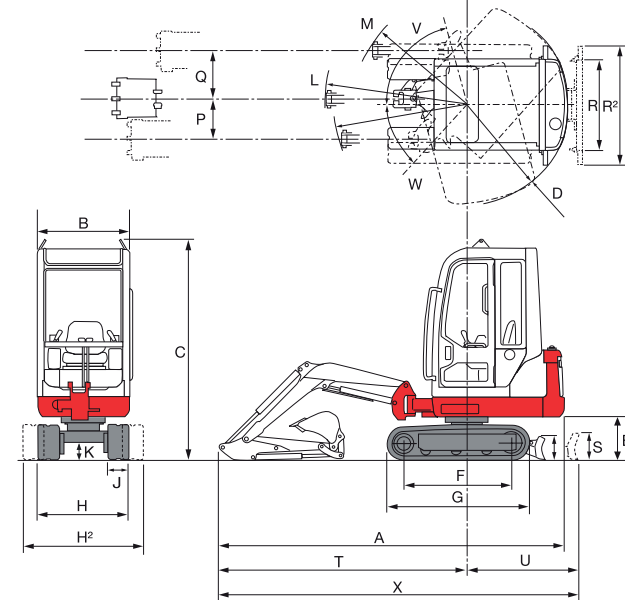
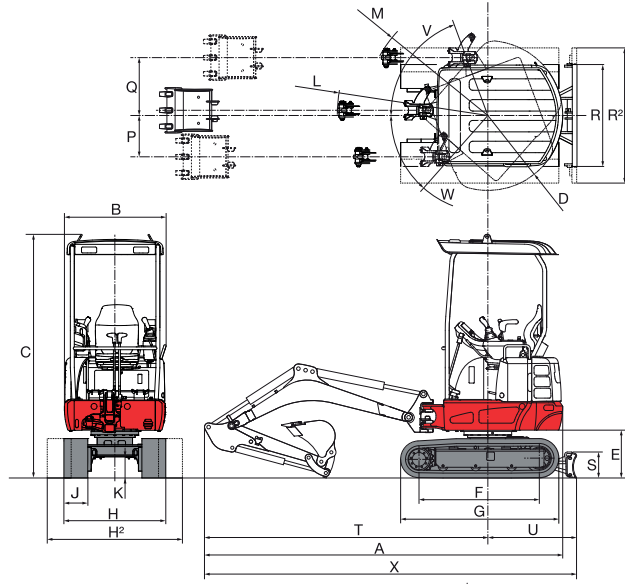


KABİN



MAKİNA BOYUTLARI

	KANOPI	KABİN
A	3870	3870
B	985	1055
C	2280	2360
D	1075	1075
E	460	460
F	1155	1155
G	1520	1520
H	980	980
H2	1300	1300
J	230	230
K	205	205
L	1480	1480
M	1155	1155
P	400	400
Q	570	570
R	980	980
R2	1300	1300
S	310	310
T	2800	2800
U	1200	1200
V	80°	80°
W	50°	50°
X	4040	4040



TAKEUCHI TB216

TEKNİK ÖZELLİKLER



TEMEL ÖZELLİKLER	KANOPI	KABİN	HİDROLİK SİSTEM	
Çalışma Ağırlığı (Uzun Kol)	kg	1770-1915	1865-2035	Nominal Akış Hızı P1, P2 L/min 16.8×2
Kova Kapasitesi	m ³	0.038		Ayar Basıncı P1, P2 BAR 210
Motor Üreticisi	—	YANMAR		Nominal Akış Hızı P3 L/min 10.8
Motor Modeli	—	3TNV70		Ayar Basıncı P3 BAR 200
Motor Beygir Gücü (ISO 9249)	Hp	15,4		Servis Port 1 Debi L/min 33.6
Motor Hızı	min ⁻¹	2400		Servis Port 1 Basınç BAR 210
Yakıt Tank Kapasitesi	L	22		Servis Port 1 Kontrol — Ayak Pedalı
Genel Uzunluk	mm	3870		Kule Dönüş Hızı min ⁻¹ 9.2
Genel Genişlik	mm	985	1055	Yürüyüş Hızı km/h 4.2/2.2
Genel Yükseklik	mm	2275	2360	Maks. Çekiş Gücü kN 19.4
Palet Genişliği	mm	1520		Otomatik Yürüyüş Hız Değişimi ○
Alt Şase Genişliği	mm	980/1300		Kule - Yürüyüş Park Freni ○/○
Palet Genişliği	mm	980/1300		EKİPMAN
Dozer Bıçağı Genişlik x Yükseklik	mm	980/1300×310		Gösterge Ekranı (Uyarılar / Yakıt Göstergesi / Soğutma Suyu Sıcaklığı) LCD/○/○
Arka Dönüş Yarıçapı	mm	1075		Bıçak Genişliği Uzatma ○
Palet Pabuç Genişliği	mm	230		12V Harici Soket ○
Şase Yerden Yükseklik	mm	205		Kuyruk Lambası ○
ÇALIŞMA BOYUTLARI				ROPS / TOPS / FOPS / OPG Kabin ○/○/○/○(OPS)
Maks. Kazı Derinliği	mm	2390		Askı Noktaları ○
Maks. Uzanma	mm	4090		TİTREŞİM SEVİYELERİ (EN 12096:1997)
BOM Dönüş Açısı Sol / Sağ	deg	80/50		EI / Kol ≤2.5m/s ²
Dozer Bıçağı Çalışma Aralığı (Yukarı - Aşağı)	mm	360/365		Vücut ≤0.5m/s ²
Kova Kazı Kuvveti / KOP Kazı Kuvveti	kN	14 / 21*		
ARM Kazı Kuvveti	kN	8,2		
ARM Uzunluğu	mm	1130		
BOM Silindiri Yerleştirme Pozisyonu		Arka		

*KOP Sistemli özel dizayn kovalar sayesinde ulaşılan kazı gücüdür.



 **GERMAK**

TAKEUCHI[™]
From World First to World Leader

© 2019 Takeuchi MFG. Co., Ltd. All Rights Reserved. In accordance with our established policy of continued improvement, specifications and features are subject to change without notice. Pictures may show options other than standard equipment.

FORM: TB216 Compact Excavator Spec Sheet - Feb. 2019